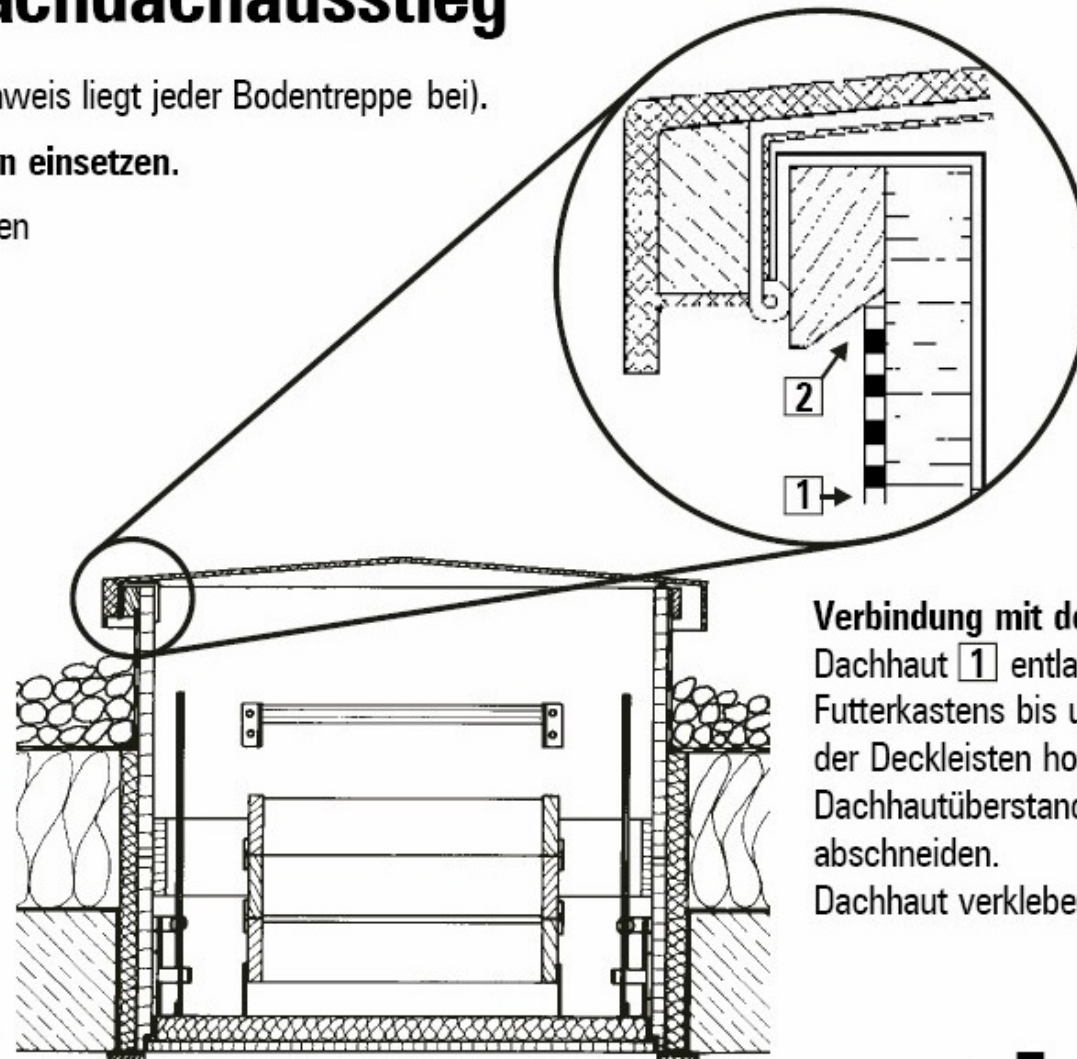
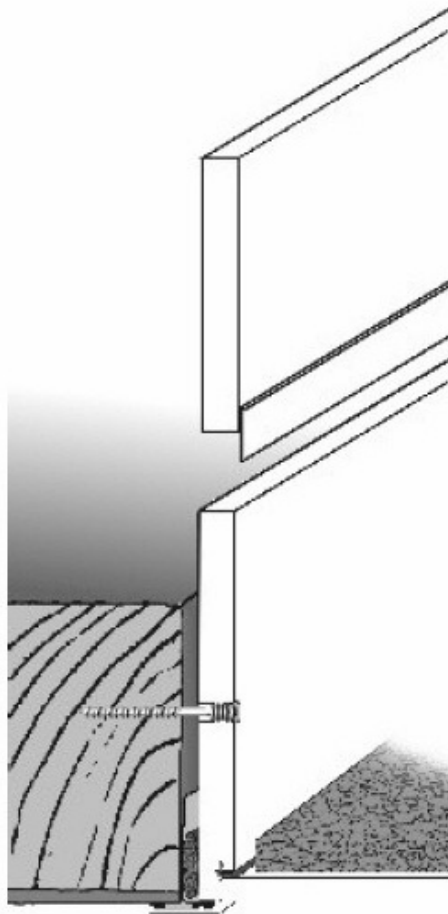


Einbauhinweis Flachdachausstieg

1. Einbau der Bodentreppe (Einbauhinweis liegt jeder Bodentreppe bei).
2. Flachdach-Ausstiegskasten von oben einsetzen.
3. Mit Bodentreppen-Futterkasten an den Verbindungsleisten verschrauben.



Verbindung mit der Dachhaut:
 Dachhaut **1** entlang des Futterkastens bis unter die Fasse der Deckleisten hochziehen und Dachhautüberstand **2** abschneiden.
 Dachhaut verkleben.

weilhöfer